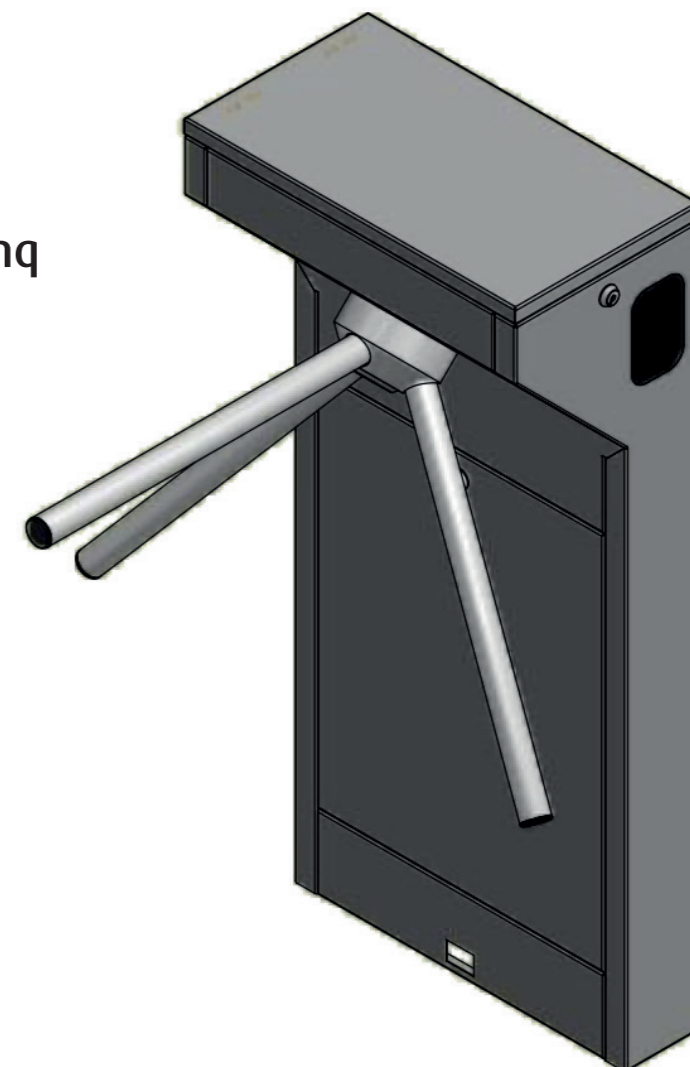
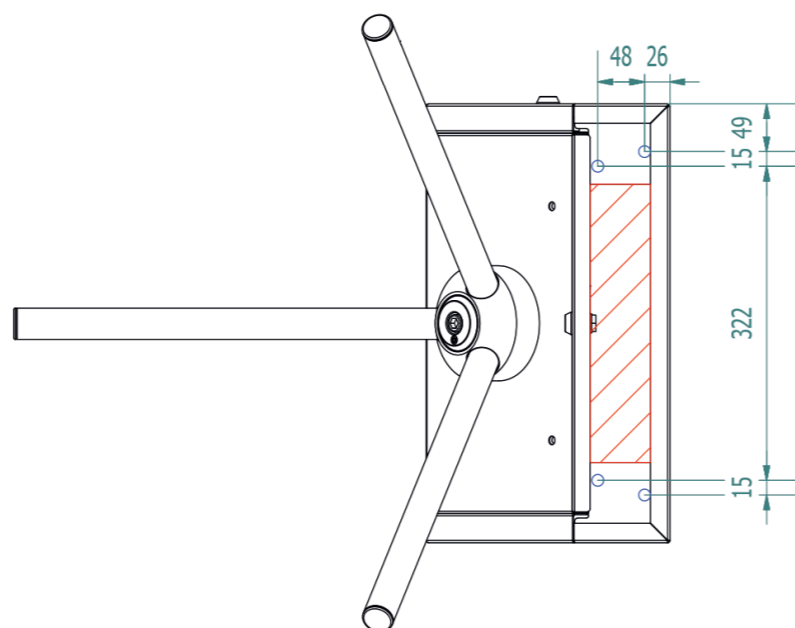


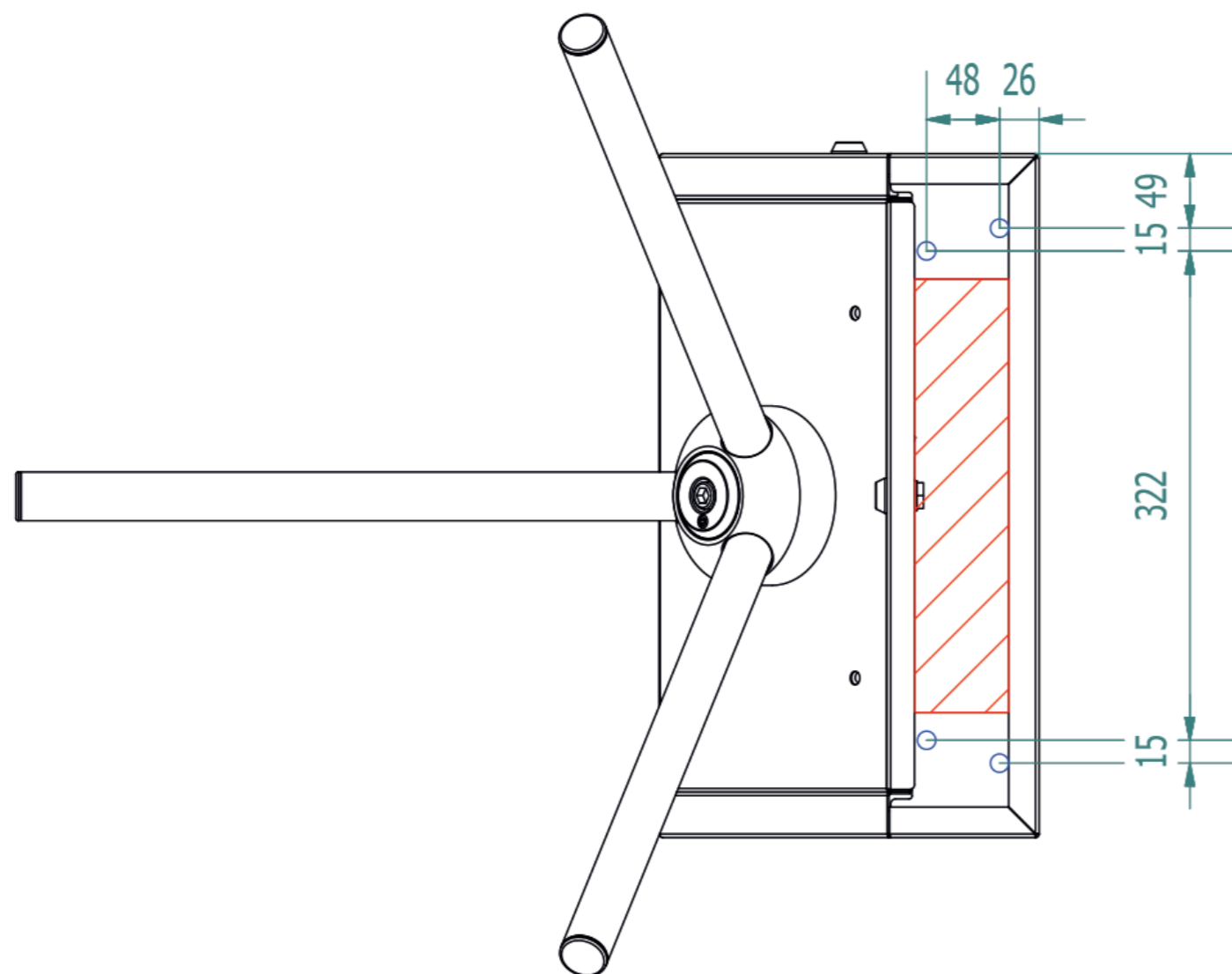
Conessioni elettriche e di segnale.

A - Utilizzare un tubo in PVC 40 mm MAX.

B - Cavo di alimentazione rete (230VAC), 3x1.5 mmq

C - Cavo di comando remoto 8x0.25 mmq.





Punti di fissaggio a terra.

A - Praticare 14 mm e 100 mm di profondità per tasselli M8.

B - Utilizzare la sigillatura chimica.

